

СОЕДИНИТЕЛЬНЫЕ ЧАСТИ ИЗ КОВКОГО ЧУГУНА  
С ЦИЛИНДРИЧЕСКОЙ РЕЗЬБОЙ ДЛЯ ТРУБОПРОВОДОВ  
УГОЛЬНИКИ ПЕРЕХОДНЫЕ

ГОСТ  
8947-75\*

Основные размеры

Ductile iron and steel fittings with  
parallel thread for pipelines.  
Transition angles. Basic dimensions

(СТ СЭВ 3298-81)

Взамен

ГОСТ 8947-59

Постановлением Государственного комитета стандартов Совета Министров СССР от 14 ноября 1975 г. № 2901 срок действия установлен

с 01.01.77

до 01.01.87

Несоблюдение стандарта преследуется по закону

1а. Угольники должны изготавливаться двух исполнений:

1 — с внутренней резьбой;

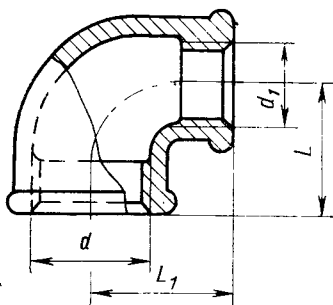
2 — с наружной резьбой.

Стандарт полностью соответствует СТ СЭВ 3298-81.

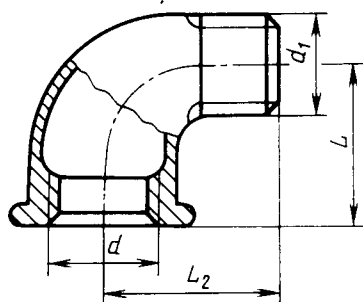
(Введено дополнительно, Изм. № 2).

1. Основные размеры угольников должны соответствовать указанным на чертеже и в таблице.

Исполнение 1



Исполнение 2



Черт. 1

Примечание. Чертеж не определяет конструкцию угольника.

Издание официальное

Перепечатка воспрещена

\* Переиздание (май 1984 г.) с Изменениями № 1, 2, утвержденными в сентябре 1980 г., марте 1983 г. (ИУС 11-80, 7-83).

## Размеры в мм

Условный проход $D_y \times D_{y1}$	Резьба		L	L <sub>1</sub>	L <sub>2</sub>	Масса без покрытия, кг, не более*	
	d	d <sub>1</sub>				Вариант по ГОСТ 8944—75	
						1	2
10×8	G 3/8—B	G 2/4—B	23	23	—	0,052	0,058
15×10	G 1/2—B	G 3/8—B	26	26	33	0,077	0,084
20×10	G 3/4—B	G 3/8—B	28	28	—	0,103	0,111
20×15	G 3/4—B	G 1/2—B	30	31	40	0,134	0,148
25×15	G 1—B	G 1/2—B	32	34	—	0,173	0,193
25×20	G 1—B	G 3/4—B	35	36	46	0,204	0,226
32×15	G 1 1/4—B	G 1/2—B	34	38	—	0,234	0,261
32×20	G 1 1/4—B	G 3/4—B	36	41	—	0,260	0,289
32×25	G 1 1/4—B	G 1—B	40	42	56	0,321	0,364
40×25	G 1 1/2—B	G 1—B	42	46	—	0,415	0,468
40×32	G 1 1/2—B	G 1 1/4—B	46	48	—	0,459	0,515
50×40	G 2—B	G 1 1/2—B	52	55	—	0,598	0,669
65×50	G 2 1/2—B	G 2—B	61	66	—	0,794	0,855

\* Для справок.

Примечание. Масса оцинкованных соединительных частей не должна превышать массу неоцинкованных более чем на 5 %.

Пример условного обозначения переходного угольника исполнения 1 без покрытия с  $D_y = 40$  мм на  $D_{y1} = 25$  мм:

*Угольник 1—40×25 ГОСТ 8947—75*

то же, с цинковым покрытием:

*Угольник 1-Ц-40×25 ГОСТ 8947—75.*

(Измененная редакция, Изм. № 1, 2).

2. Конструктивные размеры и технические требования — по ГОСТ 8944—75.